

Sušilice Sušilo za povrće, 5kg - Automatsko

STAVKA #: _____

MODEL #: _____

NAZIV #: _____

SIS #: _____

AIA #: _____



601837 (EL40F)

Sušač povrća 5 kg, košara
zapremine 32 litre,
automatski ciklus
centrifugalnog sušenja

Kratke specifikacije

Br. stavke: _____

Glavne značajke

- Ciklus centrifuge s kratkim vremenom sušenja (1 do 2 minute).
- "Automatski" ciklus naizmjenično rotira, prikladan za sve vrste povrća.
- "Ručni" ciklus koristi prilagodljivi tajmer do 59 minuta, koristi se za osjetljivo povrće.
- Odvodna cijev eliminira višak vode.
- Tajmer s digitalnim prikazom i odbrojavanjem.
- Sigurnosni uređaj zaustavlja stroj kada je poklopac otvoren.
- Električni sustav kočenja u sekundi zaustavlja rotaciju košare pri kraju ciklusa ili kada se otvori poklopac.
- Opterećenje teškog povrća po ciklusu: 5 kg.
- Opterećenje lakog povrća po ciklusu: 9 jedinica salate.

Konstrukcija

- Konstrukcija od nehrđajućeg čelika.
- Plastična košara kapaciteta 32 litre.
- Košara rotira brzinom od približno 450 o/min.

Uključena dodatna oprema

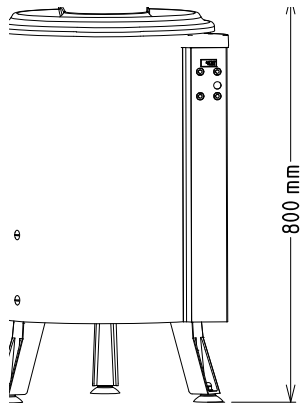
- 1 x Dodatna košara za sušač PNC 653131 povrća 5 kg

Opcijska dodatna oprema

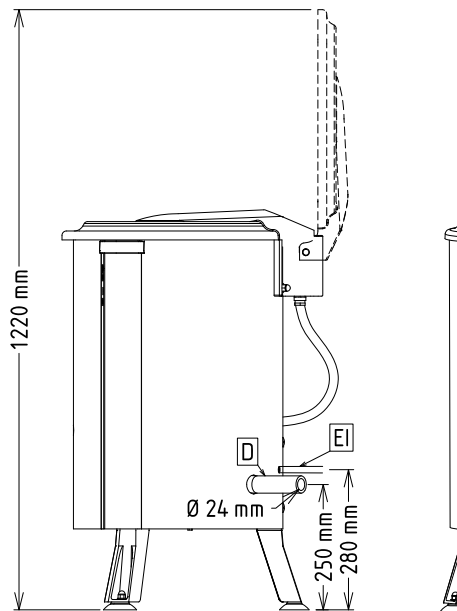
- Dodatna košara za sušač PNC 653131 povrća 5 kg

ODOBRENJE: _____

Prednja/e

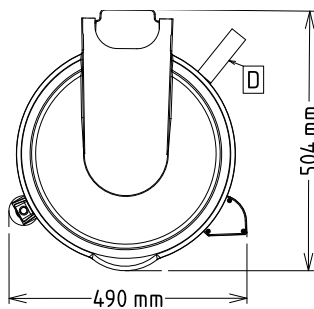


Bočna/o



D = Ispust
 EI = Električni priključak

Gornja/e



Električki

Napon napajanja:	220-240 V/1N ph/50/60 Hz
Električna snaga, maks.:	0.37 kW
Ukupna snaga:	0.37 kW

Ključne informacije:

Vanjske dimenzije, širina:	460 mm
Vanjske dimenzije, dubina:	540 mm
Vanjske dimenzije, visina:	800 mm
Transportna težina:	50.2 kg
Kapacitet korita:	40 lt
Iskoristivi kapacitet udubljenja:	40 lt
Opterećenje po ciklusu - lagano povrće:	9 jedinica salate
Opterećenje po ciklusu - čvrsto povrće:	